

Code / Code / Código

Sizes / Mesures / Medidas

FMA (X1)

Metal structure
Structure en métal
Estructura de metal

L. 105 cm H. 76,5 cm P. 51,7 cm
W. [41" 3/8] H. [30" 1/8] D. [20" 7/16]

FMC (X1)

Vanity-top
Demis meuble-lavabo
Parte de encima del lavabo

L. 70 cm P. 51,5 cm
W. [27" 9/16] D. [20" 5/16]

FMD (X1)

Drawer
Tiroir
Cajón

L. 70 cm H. 34 cm P. 51 cm
W. [27" 9/16] H. [13" 1/2] D. [20" 5/16]

FME (X1)

Open shelf
Rangement ouvert
Armario abierto

L. 25 cm H. 48 cm P. 57 cm
W. [9" 7/8] H. [18" 15/16] D. [22" 7/16]

Code / Code / Código

Sizes / Mesures / Medidas

FMB (X1)

Metal structure
Structure en métal
Estructura de metal

L. 181 cm H. 76,5 cm P. 51,7 cm
W. [71" 3/8] H. [30" 1/8] D. [20" 7/16]

FMC (X2)

Vanity-top
Demis meuble-lavabo
Parte de encima del lavabo

L. 70 cm
W. [27" 9/16]

FMD (X2)

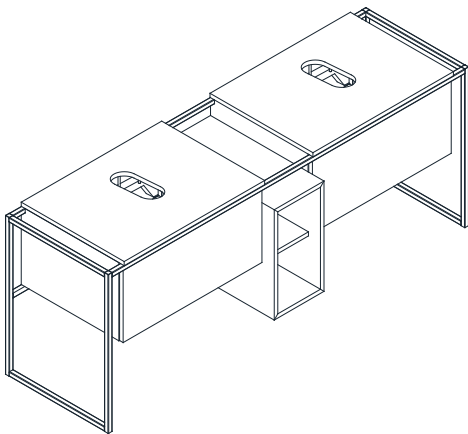
Drawer
Tiroir
Cajón

L. 70 cm H. 34 cm P. 51 cm
W. [27" 9/16] H. [13" 1/2] D. [20" 5/16]

FME (X1)

Open shelf
Rangement ouvert
Armario abierto


L. 25 cm H. 48 cm P. 57 cm
W. [9" 7/8] H. [18" 15/16] D. [22" 7/16]

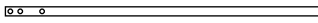


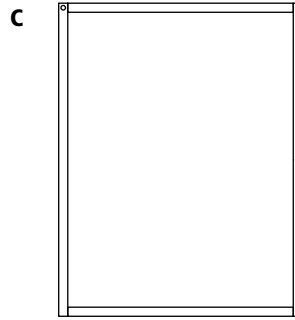
Num.	Img.	Description / Description / Descripción	Q.ty art.FMA	Q.ty art.FMB
1		Screw for metal structure / Vis pour structure métallique / Tornillo para estructura metálica	12	12
2		Hardware V4s / Quincaillerie V4s / Herraje V4s	3	4
3		Hardware V2 / Quincaillerie V2 / Herraje V2	3	4
4		Hardware F16 / Quincaillerie F16 / Herraje V4s	1	2
5		Hardware W / Quincaillerie W / Herraje W	1	2

1 FMA 105 cm - [41" 3/8]

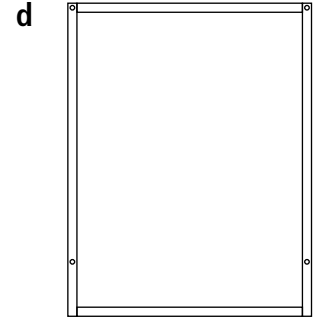
Metal structure / Structure en métal / Estructura de metal

a  Front bar and back bar W.101 cm - [39" 3/4] ..x2
Barre avant et barre arrière L.101 cm - [39" 3/4]x2
Barra delantera y barra trasera A.101 cm - [39" 3/4]x2

b  Lower back bar W.76 cm - [29" 29/32]x1
Barre inférieur e arrière L.76 cm - [29" 29/32]x1
Barra inferior trasera A.76 cm - [29" 29/32]x1



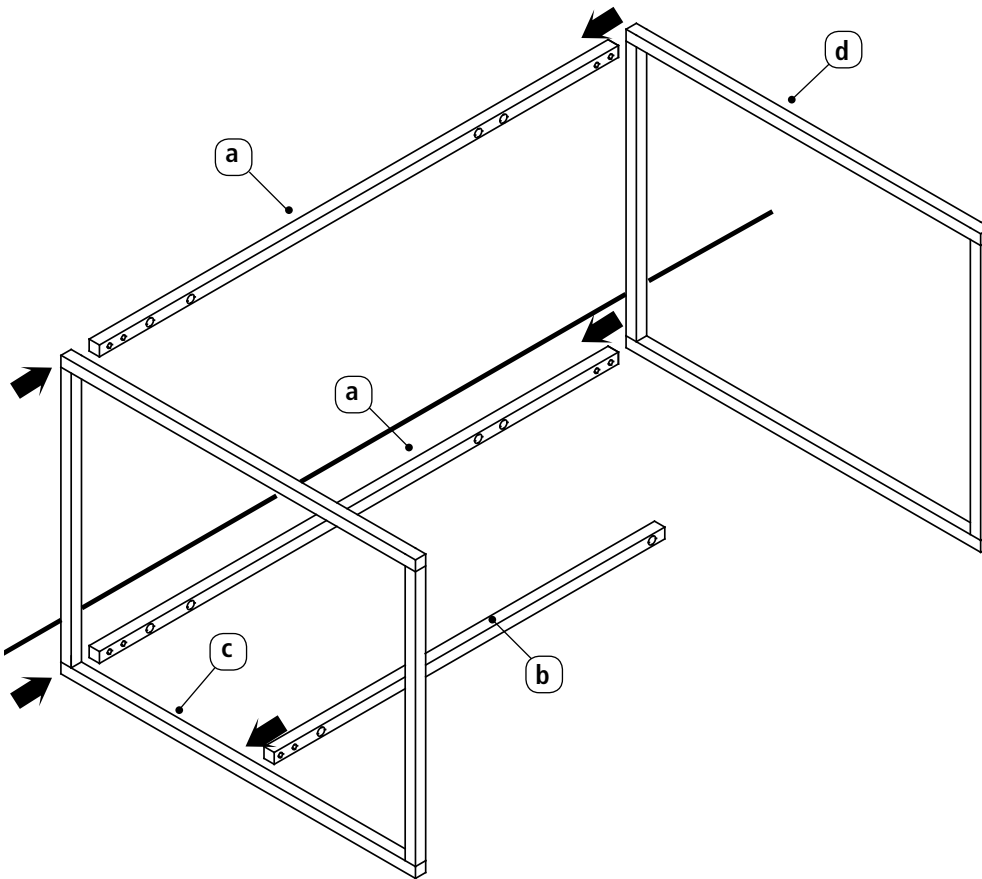
Lateral support Left x1
Support latéral Gauche..... x1
Soporte lateral Izquierdo..... x1



Lateral support Right..... x1
Support latéral Droite..... x1
Soporte lateral Derecho..... x1

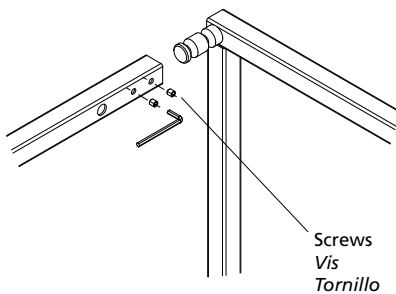
Assembly of the metal structure

Installation de la structure en métal / Instalación de la estructura de metal



Assembly of the metal structure with screws set

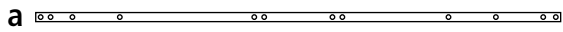
Assemblage de la structure en métal avec vis / Montaje de los elementos de la estructura de metal con tornillos



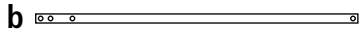
Screws
Vis
Tornillo

FMB 181 cm - [71" 3/8]

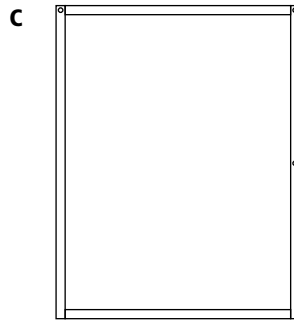
Metal structure / Structure en métal / Estructura de metal



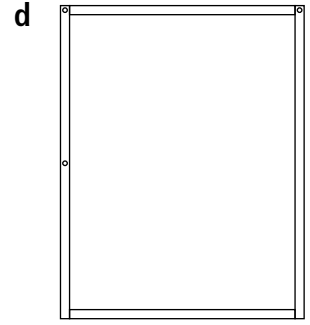
Front bar and back bar W.177 cm [69" 11/16]..... x2
Barre avant et barre arrière L.177 cm [69" 11/16]..... x2
Barra delantera y barra trasera A.177 cm [69" 11/16]..... x2



Lower back bar W.76 cm - [29" 29/32] x1
Barre inférieur e arrière L.76 cm - [29" 29/32]..... x1
Barra inferior trasera A.76 cm - [29" 29/32] x1



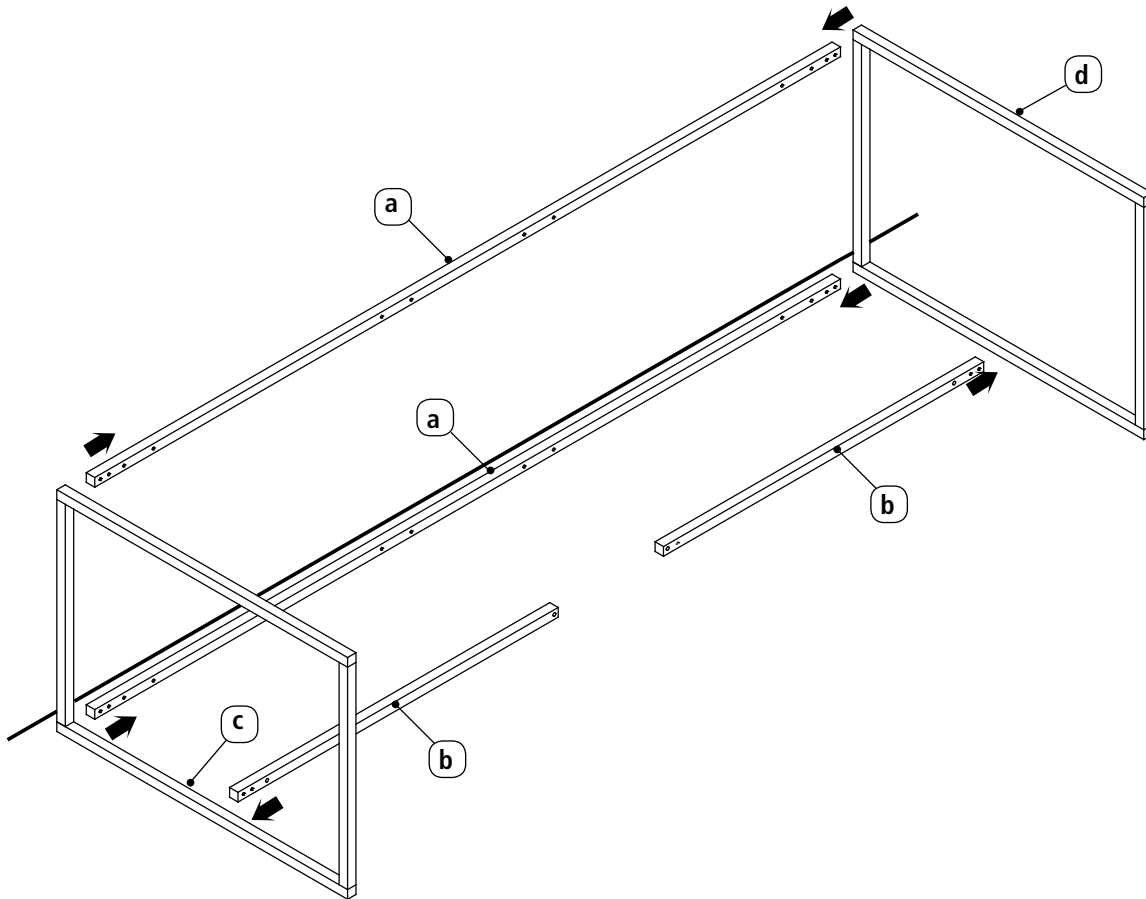
Lateral support Left x1
Support latéral Gauche..... x1
Soporte lateral Izquierdo..... x1



Lateral support Right..... x1
Support latéral Droite..... x1
Soporte lateral Derecho..... x1

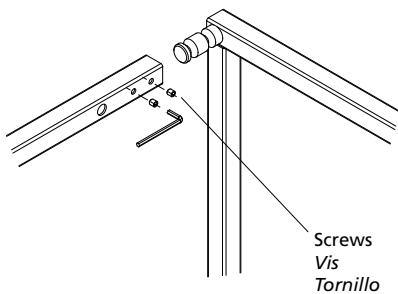
Assembly of the metal structure

Installation de la structure en métal / La instalación de la estructura de metal



Assembly of the metal structure with screws set

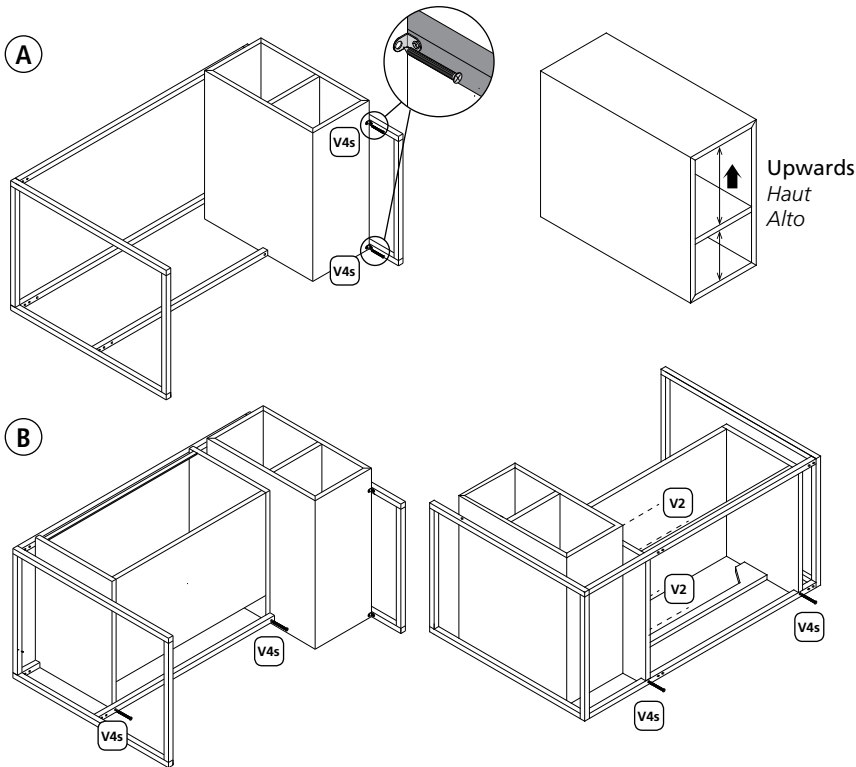
Assemblage de la structure en métal avec vis / Montaje de los elementos de la estructura de metal con tornillos



Screws
Vis
Tornillo

2 Assembly of base units Installation du éléments bas / Instalación de los armario

Code FMA / Code FMA / Código FMA

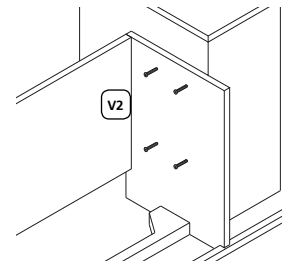


Before installing the base units, remove the drawer from washbasin units following the diagram on page 7.

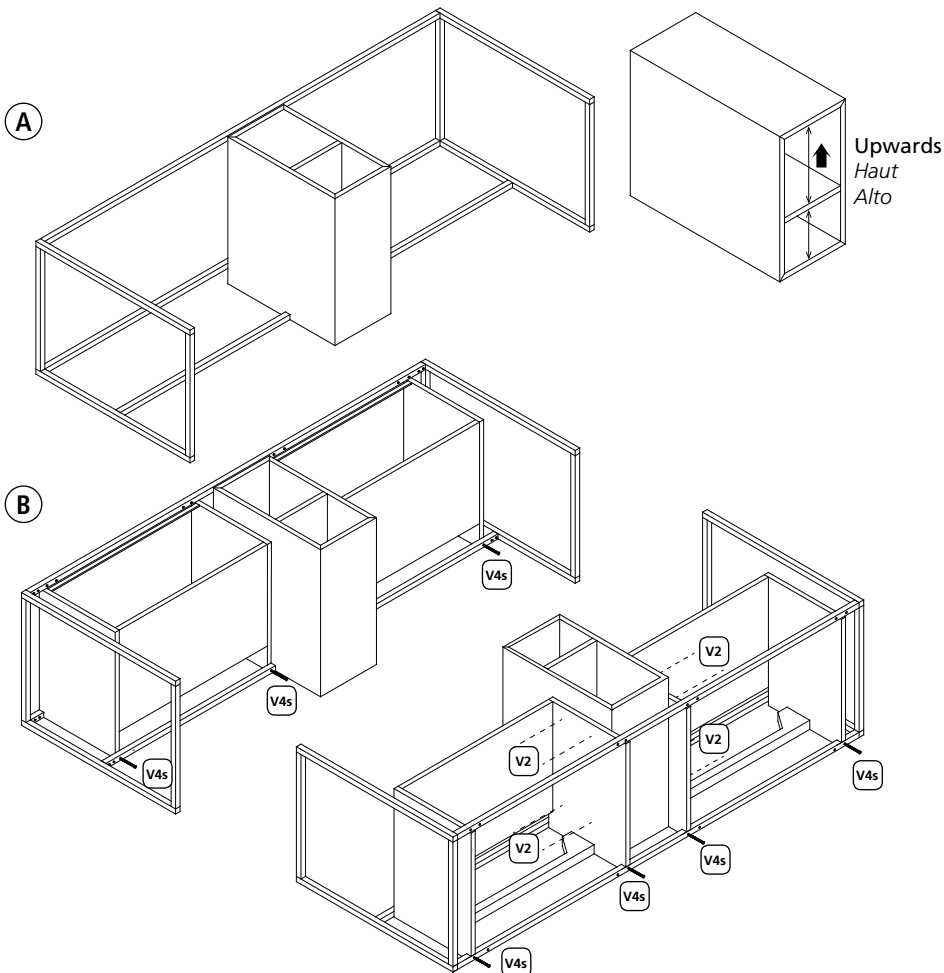
Avant de procéder à l'installation des éléments bas, enlever le tiroir de l'élément sous-vasque en suivant le schéma de page 7.

Antes de proceder con la instalación de los armarios, quitar el cajón del bajo lavabo siguiendo el esquema de la página 7.

Assembly of the base units with hardware V2
Assemblage des éléments bas avec quincaillerie V2
Montaje de los armarios con el herraje V2



Code FMB / Code FMB / Código FMB

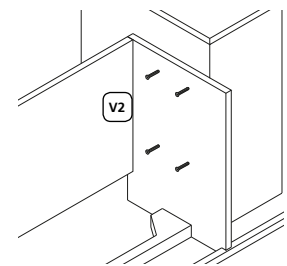


Before installing the base units, remove the drawer from washbasin units following the diagram on page 7.

Avant de procéder à l'installation des éléments bas, enlever le tiroir de l'élément sous-vasque en suivant le schéma de page 7.

Antes de proceder con la instalación de los armarios, quitar el cajón del bajo lavabo siguiendo el esquema de la página 7.

Assembly of the base units with hardware V2
Assemblage des éléments bas avec quincaillerie V2
Montaje de los armarios con el herraje V2

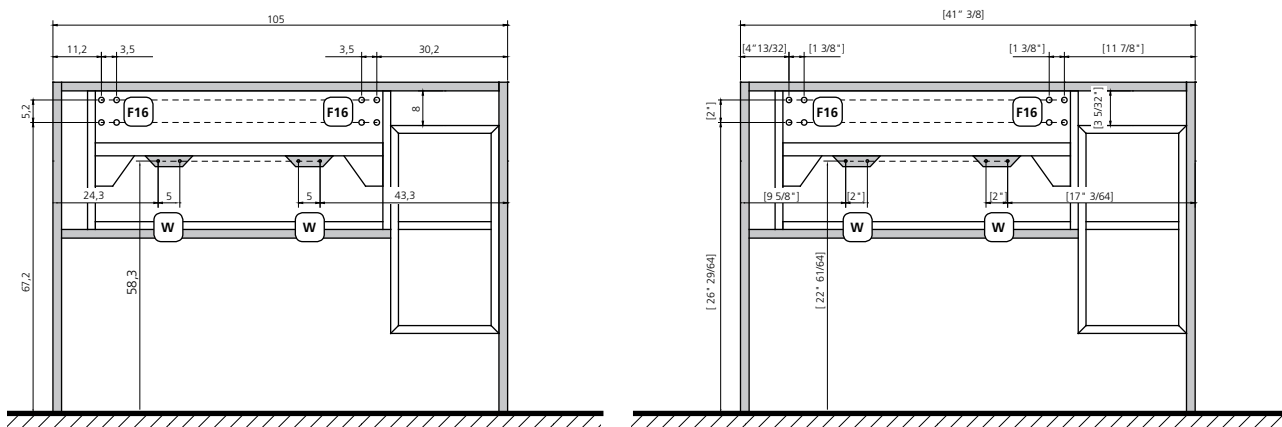


3

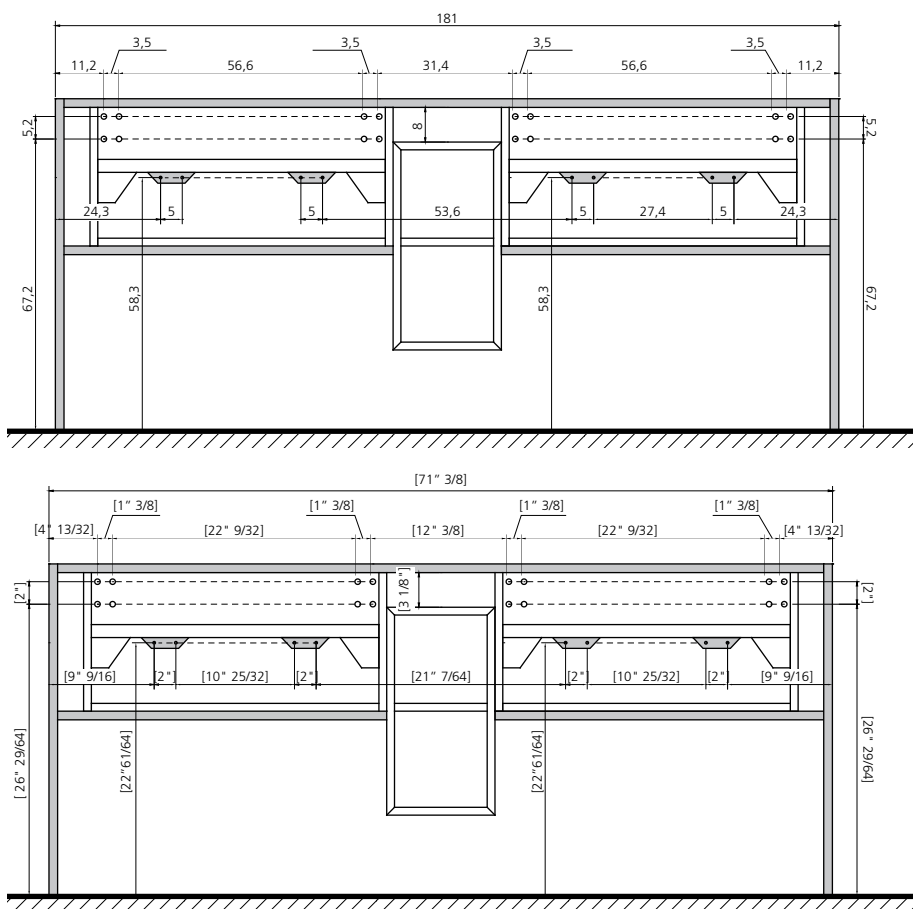
Wall holes

Trous au mur / Agujeros de la pared

Code FMA / Code FMA / Código FMA



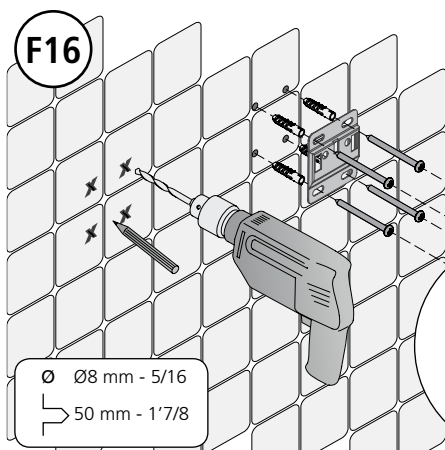
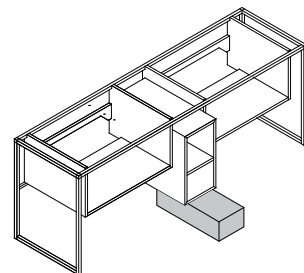
Code FMB / Code FMB / Código FMB



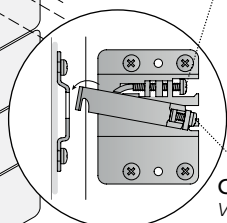
Use the polystyrene support to hold up the base units, until wall fastening.

Utiliser un support en polystyrène pour soutenir le meuble jusqu'à ce qu'il soit fixé au mur.

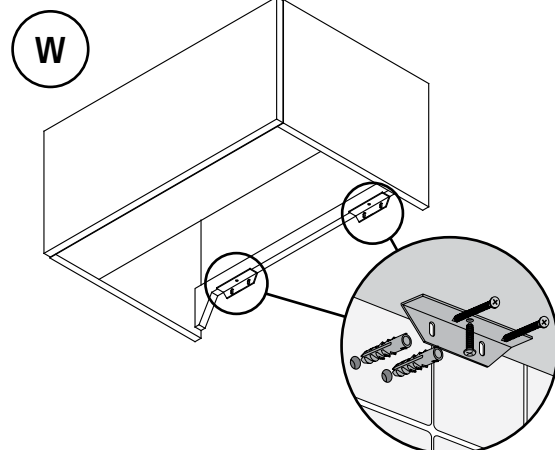
Utilizar el soporte de poliéster para sostener el mueble, hasta que está fijado a la pared.



Height adjusting screw
Vis de réglage en hauteur
Tornillo de regulación de la altura

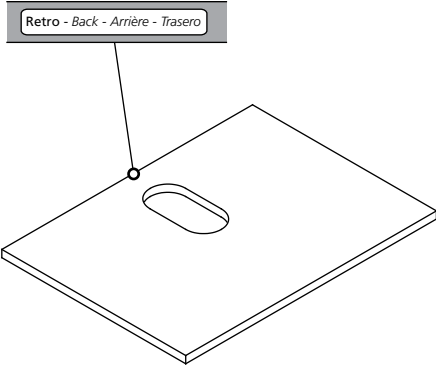


Clamping screw
Vis del blocage
Tornillo de bloqueo

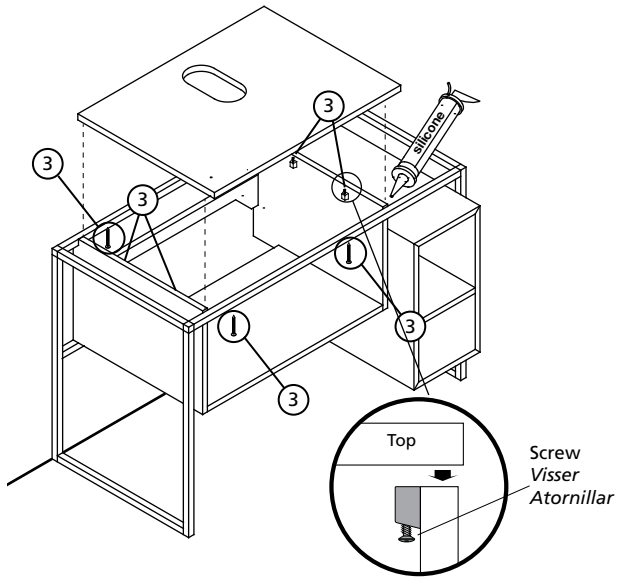


4 Top and drawer installation

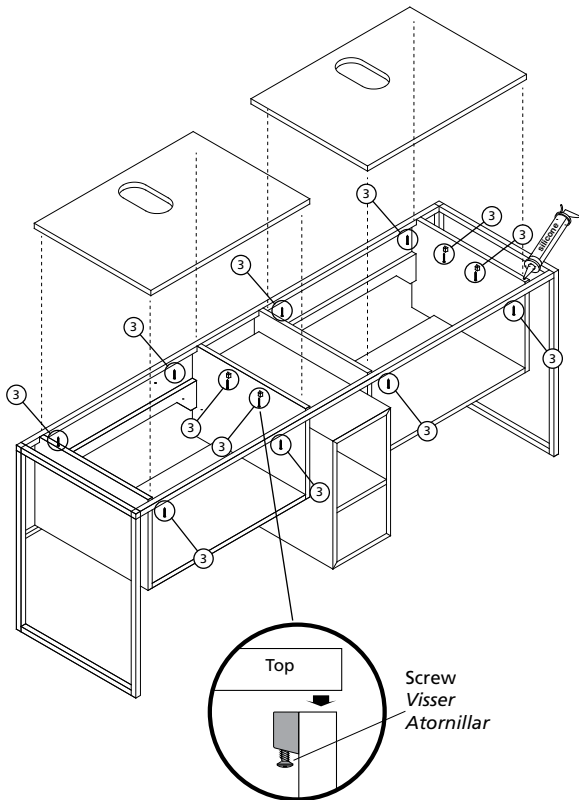
Installation du dessus du meuble-lavabo et du tiroir / Instalación de encima del lavabo y del cajón



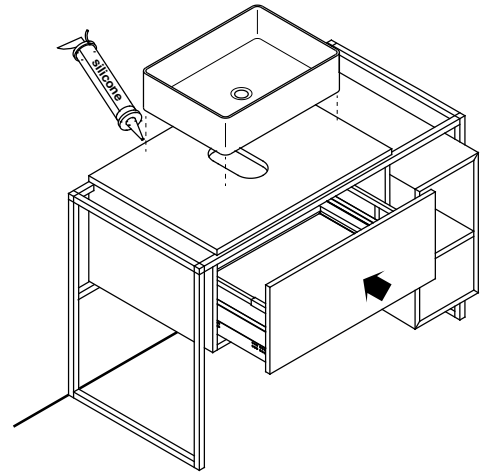
Code FMA / Code FMA / Código FMA



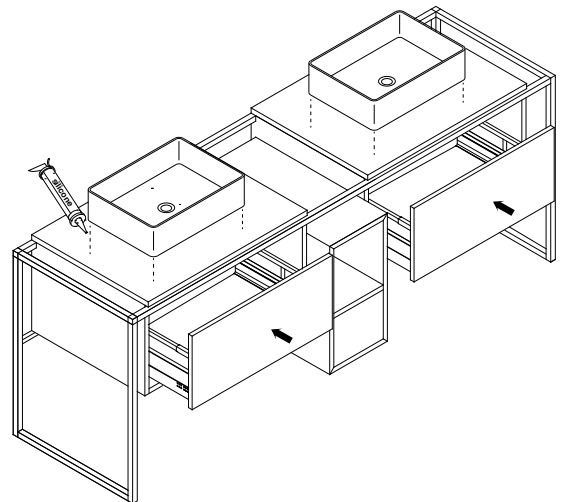
Code FMB / Code FMB / Código FMB



For mounting the drawer, follow the instruction on next page.
Pour fixer le tiroir, suivre le schéma à la page suivante.
Para colocar el cajón, seguir el esquema a la página siguiente.



For mounting the drawer, follow the instruction on next page.
Pour fixer le tiroir, suivre le schéma à la page suivante.
Para colocar el cajón, seguir el esquema a la página siguiente.



DRAWERS ADJUSTMENT

RÉGLAGE DES TIROIRS / REGLAJE DE LOS CAJONES

In order to adjust the fronts, we kindly ask you to proceed strictly following the instructions underneath:

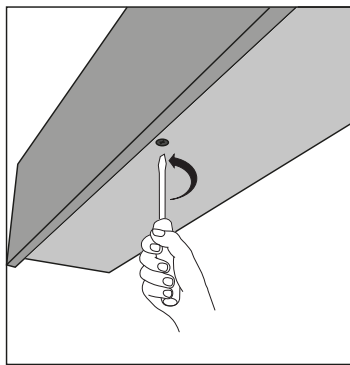
- 1 - loose the screw by turning counter-clock wise in way to allow the drawer bottom to follow the movements of the front.
- 2 - strictly follow the instructions for adjusting the large pull-out drawer.
- 3 - clamp up the screw by turning clock-wise.

Pour régler les façades veuillez suivre minutieusement les étapes suivantes:

- 1 - desserrer le tirant en tournant dans le sens anti-horaire, afin que le fond du tiroir puisse suivre les mouvements de réglage de la façade.
- 2 - suivre les indications de réglage du coulissant extractible.
- 3 - bloquer le tirant en tournant dans le sens horaire.

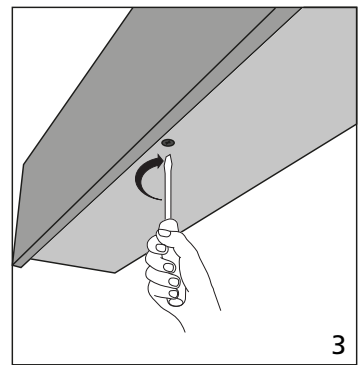
Para regular los frontales es aconsejable seguir detalladamente los pasos siguientes:

- 1 - aflojar el tirante girándolo en sentido antihorario para permitir que el fondo del cajón siga los movimientos de regulación del frontal.
- 2 - seguir las indicaciones de regulación del cajón extraíble.
- 3 - bloquear el tirante girándolo en sentido horario.



1

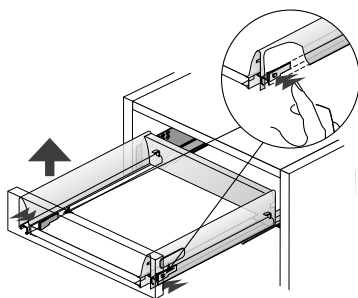
2 - Instructions for adjusting the large drawer
 2 - Instructions pour le réglage du coulissant
 2 - Instrucciones para regular el cajón extraíble



3

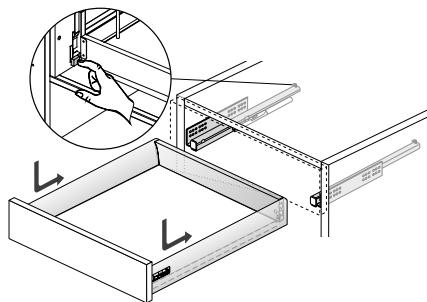
Drawer removal

Enlèvement du tiroir - Desmontaje del cajón



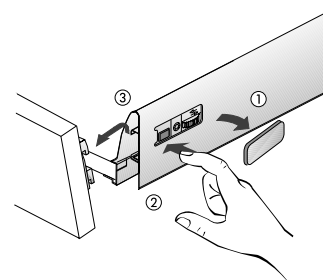
Drawer installation

Installation du tiroir - Instalación del cajón



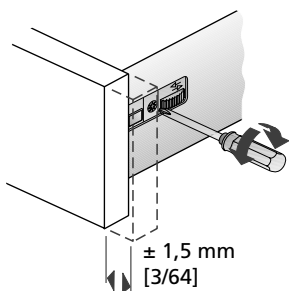
Front removal

Enlèvement de la façade - Remoción del frontal



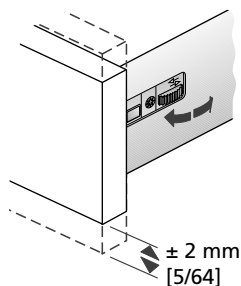
Lateral adjustment

Réglage latéral - Reglaje lateral



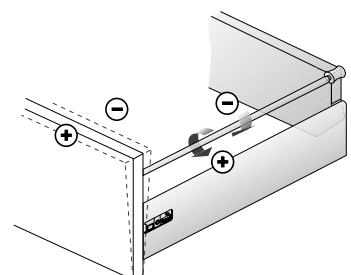
Height adjustment

Réglage en hauteur - Reglaje de la altura



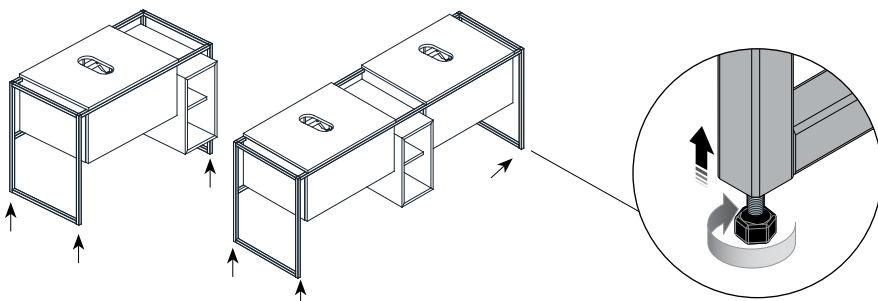
Inclination adjustment of the front

Réglage en inclinaison de la façade - Reglaje de la inclinación del frontal



HEIGHT ADJUSTMENT

RÉGLAGE EN HAUTEUR / REGLAJE DE LA ALTURA



Product sheet

In accordance with Law 229/03, and DL206/05 DL207/08 (subsequent amendments and additions)

Model SHARP

FMA METAL STRUCTURE W.105 CM [41" 3/8]
FMB METAL STRUCTURE W.181 CM [71" 3/8]
FMC VANITY-TOP W.70 CM [27" 9/16] D.51,5 CM [20" 5/16]
FMD DRAWER W.70 CM [27" 9/16] H.34 CM [13" 1/2] D.51 CM [20" 5/64]
FME OPEN SHELF W.25 CM [9" 7/8] H.48 CM [18" 15/16] D.51 CM [22" 7/16]

Materials:

Structure in varnished metal.
The structures, fronts and tops are in Hydropan V100, covered by melamine paper. They contain little formaldehydes, with an emission in accordance with the limits of the existing laws (class E1).
Available finishes: Rovere Scuro, Frassino Grigio and Matt Bianco.

Components:

The drawers are in metal with full extension slides. They have a maximum capacity of 50 kg (110 lb).
The furniture has adjustable hangers for the wall fastening, which have a maximum capacity of 120 Kg (264 lb).

Employment and maintenance:

Clean with a soft humid cloth with neutral non aggressive or abrasive detergents. Any remains of water, soap or anything else should be immediately removed to ensure a long-lasting performance aesthetic of the surface.

Pay attention to cosmetic products, detergents and aggressive substances because they may damage the surface of the furniture.

Security:

The mounting of the furniture have to be performed following the installation instructions and has to be assigned to qualified and skilled personnel. Do not climb nor cling to the furniture.
A USE OF THE FURNITURE, OR OF ITS PARTS, DIFFERENT FROM WHAT IT IS INTENDED FOR, COULD CAUSE SITUATIONS OF DANGER OR DAMAGES TO GOODS OR PEOPLE.

Disposal:

When you have finished using the furniture, you have to entrust it to the town company for the disposal.

Fiche produit

Conformément à la loi 229/03, et DL206/05 DL207/08 (et modifications et compléments ultérieurs)

Model SHARP

FMA STRUCTURE EN MÉTAL L.105 CM [41" 3/8]
FMB STRUCTURE EN MÉTAL L.181 CM [71" 3/8]
FMC DEMI MEUBLE-LAVABO L.70 CM [27" 9/16] P.51,5 CM [20" 5/16]
FMD TIROIR L.70 CM [27" 9/16] H.34 CM [13" 1/2] P.51 CM [20" 5/64]
FME RANGEMENT OUVERT L.25 CM [9" 7/8] H.48 CM [18" 15/16] DP.51 CM [22" 7/16]

Matériaux:

Structure en métal laqué.
Structures, façades et plans de toilette en Idropan V100 revêtit en stratifié à basse concentration de formaldéhyde, avec une émission conformément aux limites prévues par les normes en vigueur (classe E1).
Sont disponibles dans les finitions: Rovere Scuro, Frassino Grigio e Bianco mat.

Composants:

Les tiroirs sont en métal avec glissières à extraction totale et ont une capacité maximale de 50 kg (110 lb).
Les éléments de fixation au mur sont réglables et ont une capacité maximale de 120 kg (264 lb).

Emploi et entretien:

Nettoyer avec un chiffon doux humidifié avec de l'eau ou des détergents neutres non agressifs ou abrasifs.
Les éventuels résidus d'eau, de savon ou autres doivent être immédiatement

enlevés afin d'assurer un long rendement esthétique de la surface. Faites attention aux produits pour la cosmétologie, les détergents et les substances agressives car ils peuvent endommager la surface du meuble.

Sécurité:

Le montage du meuble et l'assemblage des composants électriques doivent être effectués en suivant les instructions d'installation et confiés à un personnel compétent et expert.
Ne pas monter ni s'accrocher aux meubles.

UNE UTILISATION DU MEUBLE, OU DE SES PARTIES, DIFFÉRENTE DE SON UTILISATION PRÉVUE, PEUT CAUSER SITUATIONS DE DANGER OU DES DOMMAGES AUX BIENS OU AUX DES PERSONNES.

Écologie:

Lorsque vous avez fini d'utiliser le meuble vous devez le confier à l'entreprise municipale pour l'enlèvement et le traitement.

Detalles del producto

En obtemperancia con la Ley 229/03, DL206/05 y DL207/08 (y posteriores modificaciones e integraciones)

Modelo SHARP

FMA ESTRUCTURA DE METAL A.105 CM [41" 3/8]
FMB ESTRUCTURA DE METAL A.181 CM [71" 3/8]
FMC PARTE DE ENCIMA DEL LAVABO A.70 CM [27" 9/16] 51,5 CM [20" 5/16]
FMD CAJÓN A.70 CM [27" 9/16] H.34 CM [13" 1/2] P.51 CM [20" 5/64]
FME ARMARIO ABIERTO A.25 CM [9" 7/8] H.48 CM [18" 15/16] P.51 CM [22" 7/16]

Materiales:

Estructura de metal lacado.
Carcasas, frontales y encimeras de idropan V100 revestido de papel melaminico (acabado madera) con un bajo contenido de formaldehído, con una emición que está dentro de los límites prescritos por las normas en vigor (clase E1).
Están disponibles en los acabados: Rovere Scuro, Frassino Grigio y Bianco mate.

Componentes:

Los cajones son de metal con guías a extracción total y tienen capacidad de carga máxima de 50 kg (110 lb).
Los herrajes de fijación a pared de los muebles son regulables y tienen capacidad de carga máxima de 120 kg (264 lb).

Uso y mantenimiento:

Limpiar con productos neutros en spray con un paño suave y no abrasivo.
Eventuales residuos de agua, jabón, perfume o otro dejados en la encimera pueden provocar manchas o cercos, por eso deben eliminarse inmediatamente.
Es necesaria una especial atención a los productos cosméticos, detergents y sustancias agresivas porque pueden hacer daños a las superficies del mueble.

Seguridad:

Las operaciones de instalación de los muebles y de sus conexiones eléctricas deben realizarse siguiendo las instrucciones de montaje y exclusivamente por personal experto y cualificado.

No subir ni colgarse a los muebles.

UN USO DEL MUEBLE O CUALQUIERA OTRA PARTE QUE NO SEA EL USO PREVISTO PODRÍA CAUSAR SITUACIONES DE PELIGRO O DAÑOS A COSAS Y PERSONAS

Eliminación:

Al término del uso, dejar el mueble a el Común para la eliminación.

Products distributed in exclusivity in North America by: - Produits distribués en Amérique du Nord en exclusivité par: - Productos distribuidos en América del Norte exclusivamente por:

AD WATERS
ad-waters.com
Montreal1 800 867 8484
Toronto1 800 660 4992
Vancouver1 888 941 4411
Phoenix1 855 943 2782